

CALHAS TÉCNICAS TLV ARTIDYS

MODELO

Artidys

NORMAS E LEGISLAÇÃO DE REFERÊNCIA

- EN ISO 9001 and EN ISO 13485
- DIRETIVA 93/42/EEC
- EN ISO 11197
- EN ISO 7396-1

REFERÊNCIAS DOS DISPOSITIVOS MÉDICOS

- **FABRICANTE:** TLV
- **CERTIFICAÇÃO CE:** Classe IIb

DESCRIÇÃO

A calha Artidys combina estética e ergonomia para facilitar o acesso às funcionalidades para as equipas de profissionais de saúde. Integra-se facilmente com vários ambientes e decorações da sala. Pode ser facilmente combinada com unidades de iluminação de parede da gama TLV, para oferecer uma solução discreta e elegante para salas de cuidados normais e proporcionar conforto e segurança aos pacientes e profissionais de saúde.

Design e Ergonomia

A moldura de ARTIDYS é totalmente personalizável com a decoração da sua escolha. As suas características estéticas e técnicas proporcionam uma forma discreta e prática de disponibilizar o equipamento.

Fácil manutenção

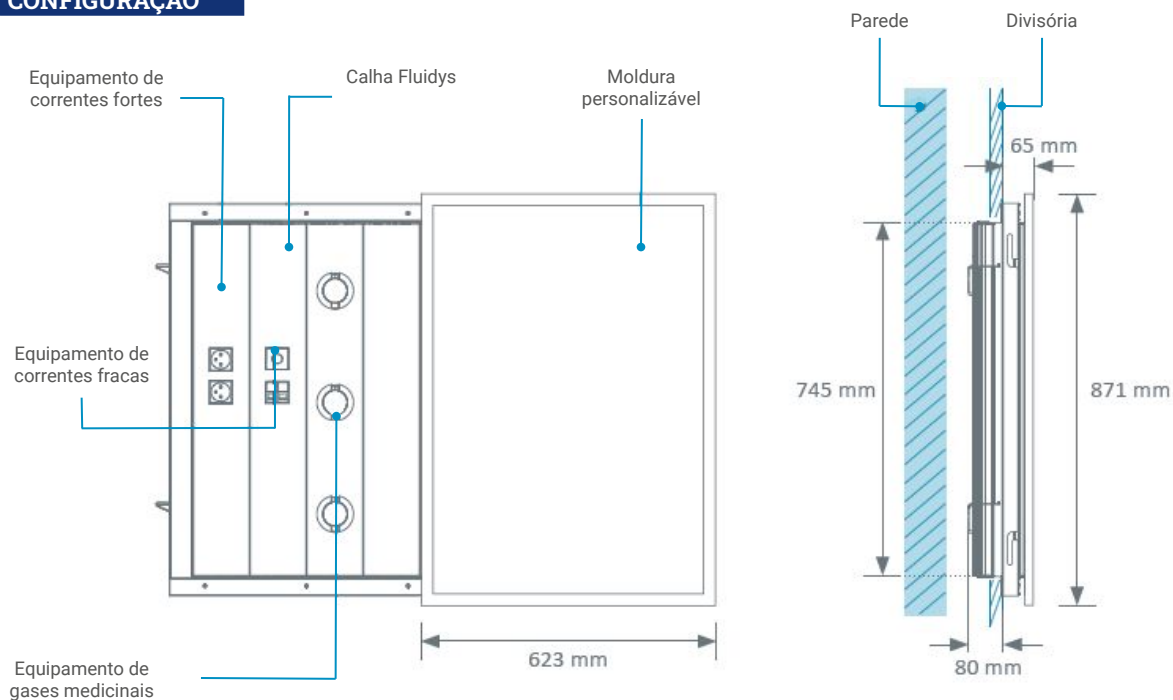
A estrutura deslizante montada num sistema de rolamentos de esferas facilita a abertura para o acesso aos dispositivos operacionais, que estão protegidos do pó. Os compartimentos da calha são separados por coberturas independentes para facilitar a manutenção.



GAMA PRODUTOS (CONFIGURAÇÃO STANDARD)

CÓDIGO	DESIGNAÇÃO	INSTALAÇÃO
113100	Artidys	INTERNAMENTO

CONFIGURAÇÃO



Aconselha-se a leitura cuidadosa da rotulagem e instruções de utilização e outros elementos de segurança do equipamento antes da sua utilização.

Fabricante: TLV Healthcare

22, rue Molière, BP 369 - 59057 Roubaix (Lille) - Cedex 1, France