

FICHA TÉCNICA

SDGM

Equipamentos

CALHAS TÉCNICAS TLV SIMPLE CARE

MODELO

Simple Care

NORMAS E LEGISLAÇÃO DE REFERÊNCIA

- EN ISO 9001 and EN ISO 13485
- DIRETIVA 93/42/EEC
- EN ISO 11197
- EN ISO 7396-1

REFERÊNCIAS DOS DISPOSITIVOS MÉDICOS

- **FABRICANTE:** TLV
- **CERTIFICAÇÃO CE:** Classe IIb

DESCRIÇÃO

A calha vertical **SIMPLE CARE** oferece muitas opções possíveis para integrar equipamentos eléctricos e de gases medicinais.

Ergonomia

SIMPLE-CARE permite-lhe montar vários acessórios para a ligação e fixação de todos os acessórios e dispositivos biomédicos.

Iluminação personalizada

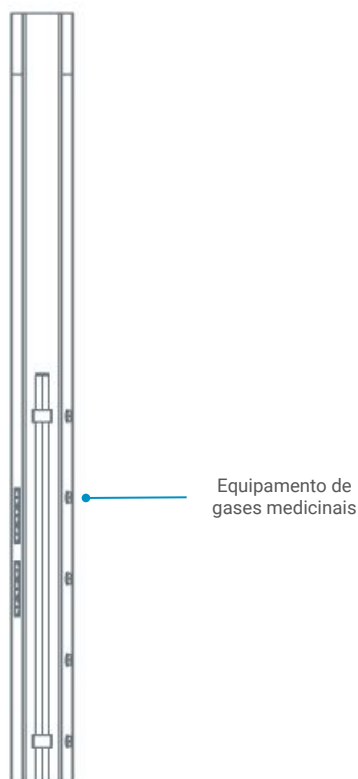
De acordo com as suas preferências, a unidade de cabeça de cama vertical pode ser combinada com uma unidade de iluminação de parede da gama TLV, proporcionando uma solução de iluminação eficiente que seja confortável para os pacientes e o pessoal de saúde.



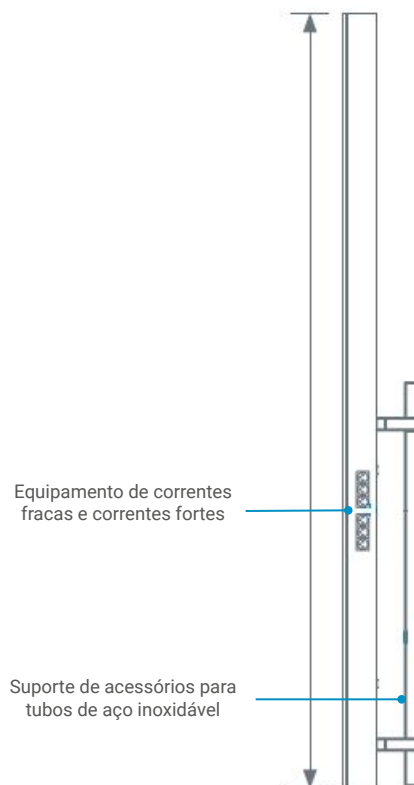
GAMA PRODUTOS (CONFIGURAÇÃO STANDARD)

CÓDIGO	DESIGNAÇÃO	INSTALAÇÃO
113100	Simple Care	INTERNAMENTO

Vista frontal

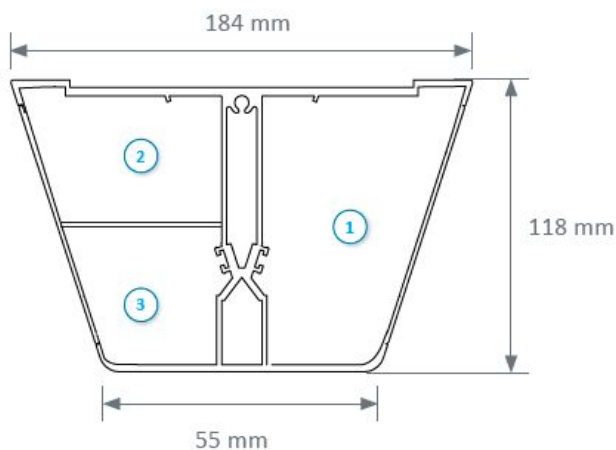


Vista lateral



CONFIGURAÇÃO

Simple Care



- 1 Compartimento de gases medicinais
- 2 Compartimento de correntes fracas
- 3 Compartimento de correntes fortes

Aconselha-se a leitura cuidadosa da rotulagem e instruções de utilização e outros elementos de segurança do equipamento antes da sua utilização.

Fabricante: TLV Healthcare

22, rue Molière, BP 369 - 59057 Roubaix (Lille) - Cedex 1, France