

NORMAS E LEGISLAÇÃO DE REFERÊNCIA

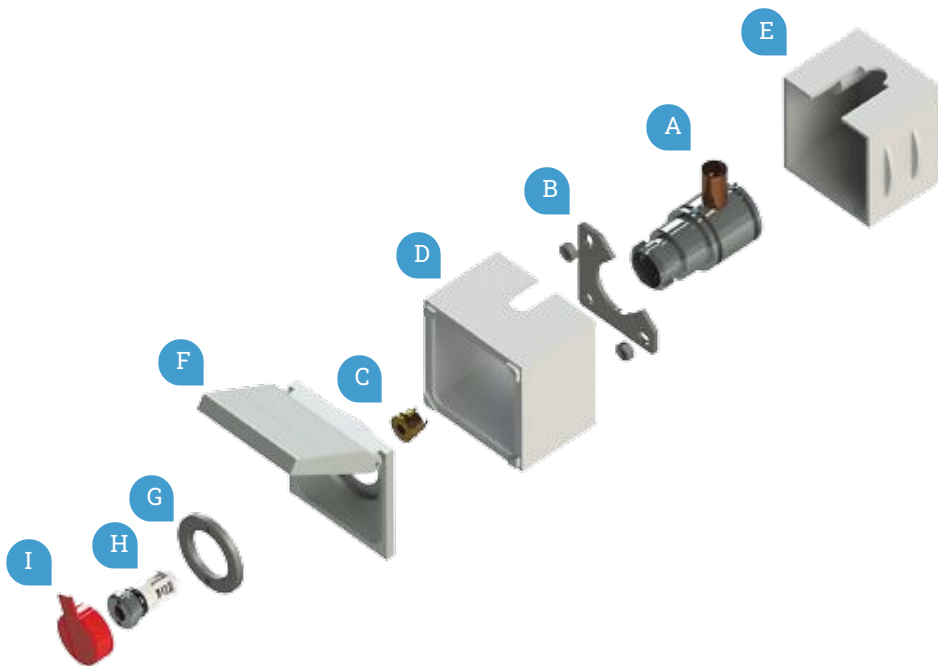
- Em conformidade com o Regulamento nº745/2017
- AFNOR NF-S 90-116
- EN ISO 9170-2

REFERÊNCIAS DE DISPOSITIVOS MÉDICOS

- **FABRICANTE:** Air Liquide Medical Systems
- **CERTIFICAÇÃO CE:** Classe IIa
- **REF. FABRICANTE:** Várias

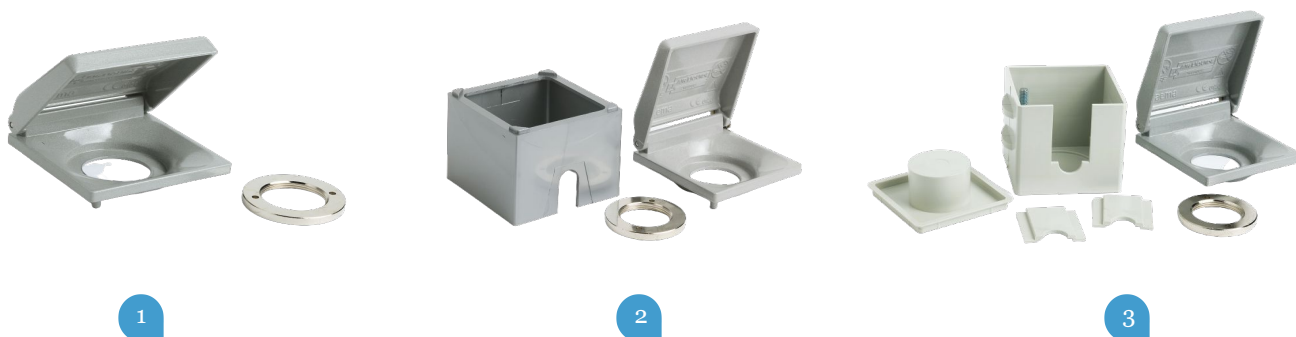
DESCRIÇÃO

A tomada BM, de norma francesa NF (AFNOR) é um dispositivo médico utilizada para a realização de conexões rápidas, com a máxima segurança, à rede de gás medicinal. O dispositivo torna rapidamente disponíveis os gases medicinais essenciais para o tratamento de doentes.



COMPONENTES TOMADA BM

CÓDIGO	DESIGNAÇÃO	GÁS	LEGENDA
Não é vendido em separado	BLOCO BASE	-	A
Não é vendido em separado	PLACA DE FIXAÇÃO	TODOS	B
6274	VÁLVULA BASE	TODOS (EXCEPTO VC)	C
6272	VÁLVULA BASE	VC	C
34148	CAIXA SALIENTE DE PAREDE	TODOS	D
Não é vendido em separado	CAIXA PARA CALHA TÉCNICA	TODOS	E
6507	PLACA DE DOBRADIÇA E CONTRAPORCA	TODOS	F G
37391	PORCA DE SEGURANÇA	TODOS	G
119335	FILTRO TOMADA ϕ 6 (x10)	AR-800	H
168273	FILTRO TOMADA ϕ 7 (x10)	O ₂ , AR, N ₂ O, CO ₂	H
168356	FILTRO TOMADA ϕ 8 (x10)	N ₂	H
168274	FILTRO TOMADA ϕ 8 (x10)	VC	H
Não é vendido em separado	CAPA DE SEGURANÇA	TODOS	I





6

CONFIGURAÇÃO

Temperatura de armazenamento e de utilização:

-20°C +60°C

Pressão nominal de utilização de gás : 4 - 5 bar ± 20%;

Ar-800 : 8 - 10 bar ± 20%

Pressão de segurança : 10 bar ; Air-800 : 20 bar

Pressão para o vácuo : -0,6 bar (-600 mbar)

Dimensões (mm) : 64 x 64

Peso do corpo de tomada : 290 g

Peso da caixa para montagem encastrada: 200g

Peso da caixa para montagem saliente: 180 g

Peso da caixa para montagem com tubo condutor : 140 g

GAMA DE PRODUTOS (CONFIGURAÇÃO STANDARD)

CÓDIGO	DESIGNAÇÃO	GÁS	TIPO TOMADA	TIPO	FABRICANTE	LEGENDA
6456	TOMADA DUPLO FECHO BM OXIGENIO	O2	AFNOR	Todos	ALMS	6
6458	TOMADA DUPLO FECHO BM VACUO	VC	AFNOR	Todos	ALMS	-
11842	TOMADA DUPLO FECHO BM AR MEDICINAL 4 BAR	AR 4	AFNOR	Todos	ALMS	-
131148	TOMADA DUPLO FECHO BM AR MEDICINAL 8 BAR	ACR 8	AFNOR	Todos	ALMS	-
6457	TOMADA DUPLO FECHO BM PROTÓXIDO DE AZOTO	N2O	AFNOR	Todos	ALMS	-
34135	TOMADA DUPLO FECHO BM AZOTO	N2	AFNOR	Todos	ALMS	-
6459	TOMADA DUPLO FECHO BM DIÓXIDO DE CARBONO	CO2	AFNOR	Todos	ALMS	-
6493	JOGO PECA MONT-BM CX. PAREDE	TODOS	AFNOR	Parede	ALMS	2
6507	JOGO PECA MONT-BM CALHA	TODOS	AFNOR	Calha	ALMS	1
6494	JOGO PECA MONT-BM ENCASTRADA	TODOS	AFNOR	Embutido	ALMS	3
152797	ETIQUETA PARA TOMADA BM OXIGENIO	O2	AFNOR	-	ALMS	-
152798	ETIQUETA PARA TOMADA BM VÁCUO	VC	AFNOR	-	ALMS	-
152796	ETIQUETA PARA TOMADA BM AR MEDICINAL 4 BAR	AR 4	AFNOR	-	ALMS	-
131149	ETIQUETA PARA TOMADA BM AR MEDICINAL 8 BAR	AR 8	AFNOR	-	ALMS	-
37211	ETIQUETA PARA TOMADA BM PROTÓXIDO DE AZOTO	N2O	AFNOR	-	ALMS	-
37212	ETIQUETA PARA TOMADA BM AZOTO	N2	AFNOR	-	ALMS	-
6952	ETIQUETA PARA TOMADA BM DIÓXIDO DE CARBONO	CO2	AFNOR	-	ALMS	-
6271	CHAVE PORCA TOMADA BL	TODOS	AFNOR	-	ALMS	4
6268	CHAVE P/TOMADA BL	TODOS	AFNOR	-	ALMS	5